

Spec Sheet FLINC Compact Cargo Cycles

Allgemein

Größen: S | M | L

Max. Ladekapazität inkl. FLINC, Ladung und Fahrer*in: 140kg

Max. Ladekapazität Front Rack: 15kg

Gewicht FLINC: 16kg

FLINC Boxengrösse M: 33 x 44 x 25 cm

FLINC Boxengrösse L: 38 x 49 x 26 cm

Rahmenset

Rahmen & Gabel: CroMo Stahl (Bremsaufnahme IS, Bremsscheibe max. 180mm)

Front Rack: Aluminium (6061)

Cockpit

Vorbauadapter: Speedlifter by Schulz 8cm höhenverstellbar

Vorbau: Kalloy 60mm, +/-7°

Lenker: Riser Bar, 620mm breit, Ø 31,8mm

Schalthebel: Shimano Alfine 11 (SL-S700)

Griffe: Velo Ergo Griffe

Steuersatz: Neco , 1-1/8"

Laufräder

Reifen: Schwalbe Big Apple, 20", 50-406

Schläuche: Shimano AV7, 20", 40/62-406

Nabe vorne: Shimano Nabendynamo (DH-UR700-3D) Breite 100mm

Nabe hinten: Shimano Alfine 11 Nabenschaltung (SG-S7001-11) Breite 135mm

Felgen: Mach1 650, 20", 32H, 406 x 23C, doppelwandig

Speichen: Mach1, Ø2mm (vorne: 164mm, hinten: 172mm & 173mm)

Nippel: Mach1 2.0mm x 14mm

Antrieb

Kurbel: Gates Carbon Drive 55t, 170mm

Riemen: Gates Carbon Drive, 108t

Ritzel: Gates Carbon Drive CDX 24t

Pedale: Shimano Plattformpedale (PD-EF202)

Exzenter: First G210A, BSA, schwarz

Tretlager: Thun Zumba 68mm, Achslänge 119mm, BSA Gewinde

Bremssystem

Bremshebel: Shimano (BL-MT201)

Bremssattel: Shimano (BR-MT200)

Bremsscheiben: Shimano (SM-RT10) 160mm

Bremsscheibenadapter: Shimano (SM-MA-F160P/S)

Zubehör

Scheinwerfer: Busch & Müller IQ-XS

Rücklicht: Busch & Müller Xeltec ASK (in Schutzblech integriert)

Schutzblech: SKS Bluemels

Doppelständer: Ursus 80 Jumbo Evo, 275mm

Sattel

Sattel: Velo, VL-3475

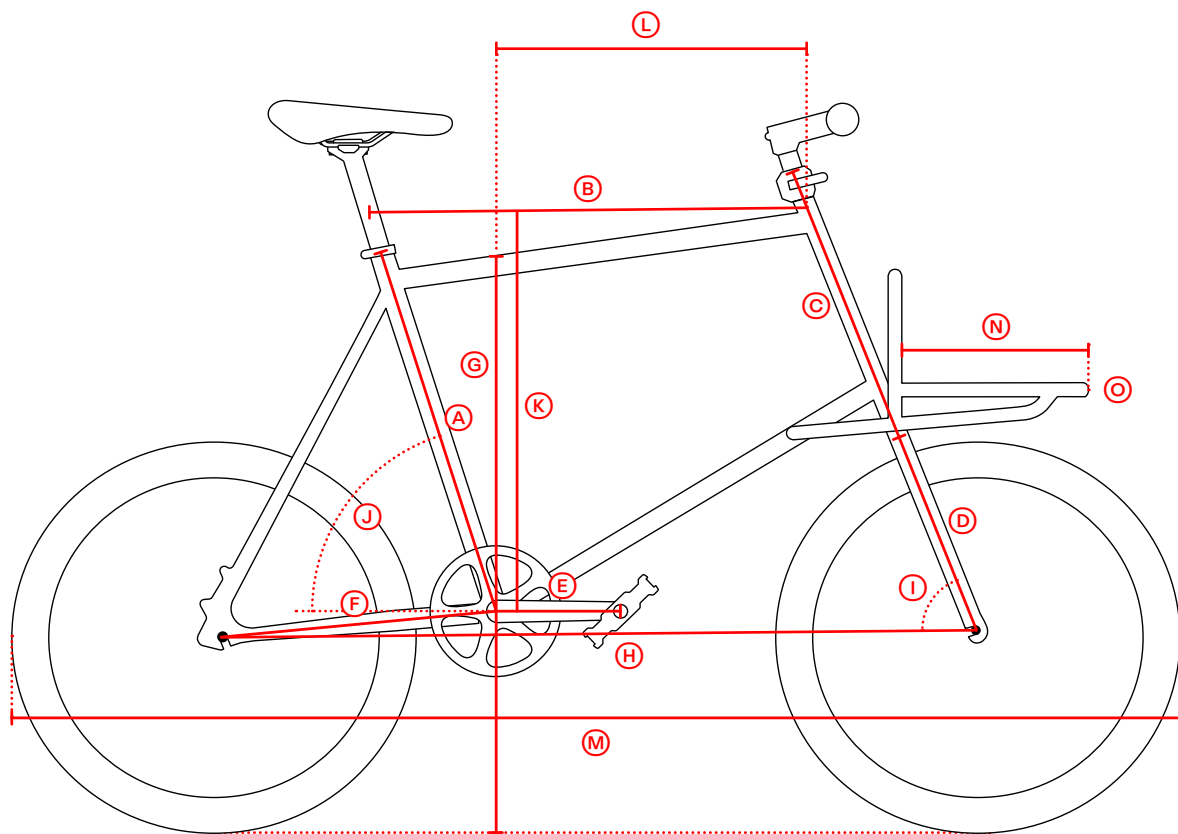
Sattelstütze: Promax Ø 27.2, inkl. Reduzierhülse 27.2–29.8

Sattelklemme: Promax Ø 31.8

Design

Sebastian Marbacher und Markus Freitag in Zürich

Geometrietabelle



	S	M	L
(A) Sitzrohrlänge	460	515	570
(B) horizontale Oberrohrlänge	519	570	613
(C) Steuerrohrlänge	244	307	369
(D) Gabellänge	315	315	315
(E) Tretlagerhöhe	285	285	285
(F) Kettenstrebenlänge	373	373	373
(G) Überstandshöhe	717	769	822
(H) Radstand	931	1017	1064
(I) Steuerrohrwinkel	70°	70°	70°
(J) Sitzrohrwinkel	73°	73°	73°
(K) Stack	496	555	614
(L) Reach	368	400	426
(M) Gesamtlänge	1441	1527	1547
(N) Racklänge	300	300	300
(O) Rackbreite	245	245	245